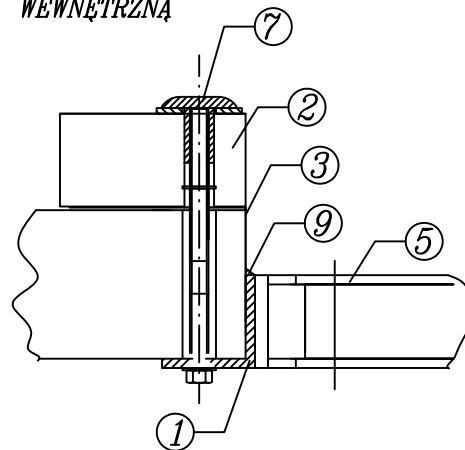
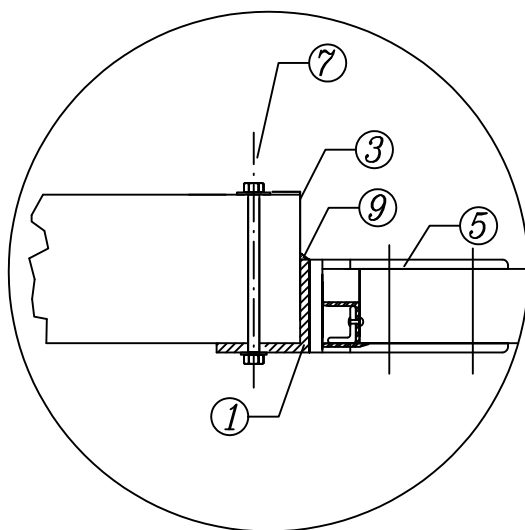


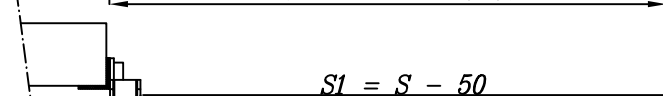
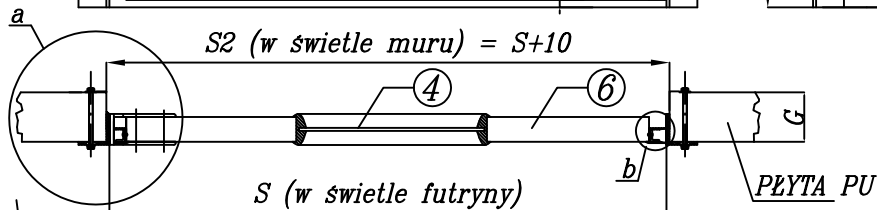
**OPCJA MONTAŻOWA Z FUTRYNĄ WEWNĘTRZNĄ**



szczegół a



szczegół b



- 1 - FUTRYNA - kat.nierdzewny - 50x50);
- 2 - FUTRYNA WEWNĘTRZNA - OPCJA;
- 3 - OBRÓBKA- kątownik stalowy - 55x(G-15);
- 4 - PŁAT - stalowy - wypełniony PU;
- 5 - ZAWIAS - PCV (z funkcją stop i plastikowym rdzeniem);
- 6 - OKIENKO 300 x 900 - pleksiglas przezroczysty, osadzony w uszczelce;
- 7 - ŚRUBA MONTAŻOWA - M6;
- 8 - OGRANICZNIK UCHYBU (tzw. odbojniki, montowany do podłogi - guma);
- 9 - KLEJ-USZCZELNIACZ BUDOWLANY - SOUDAFLEX 40 FC;
- 10 - USZCZELKA SILIKONOWA